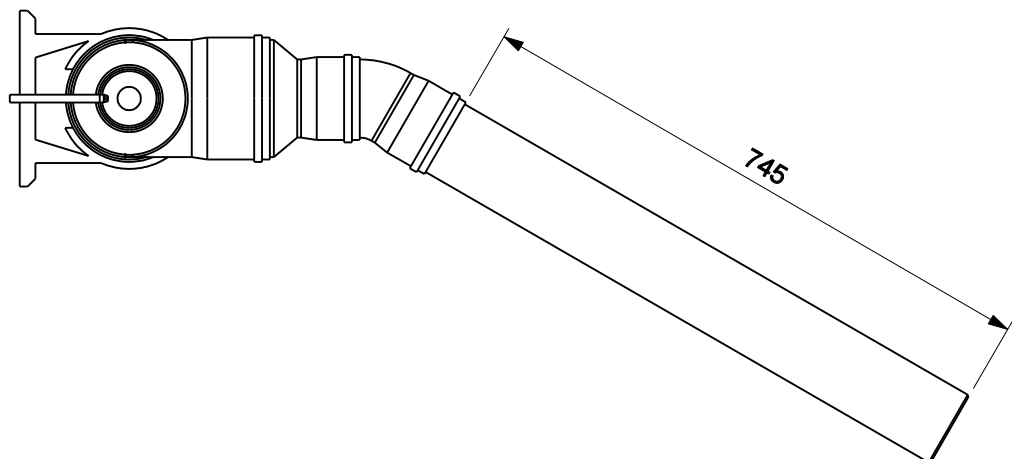
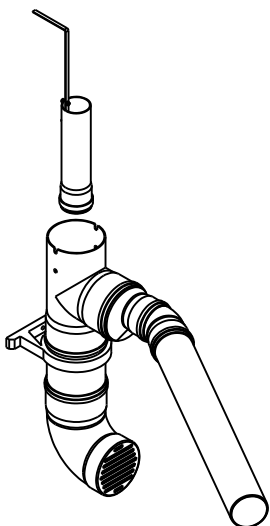
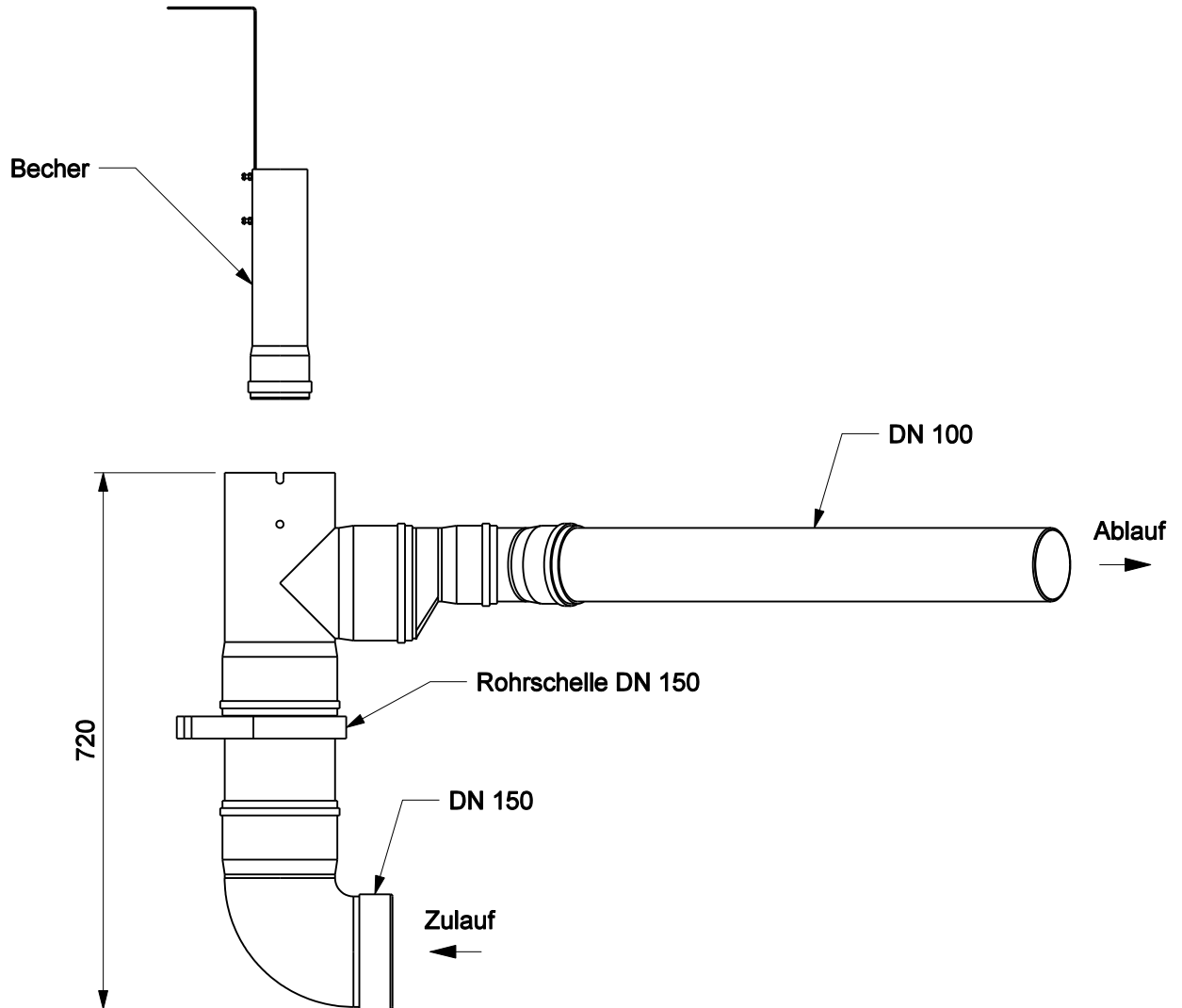


Probenahmeschacht aus Kunststoff

PS 072 015 WSB

für den internen Einsatz in Wirbelschwebbett-Anlagen
inklusive eines herausnehmbaren Bechers.



Datei:	Datum:	Version:	Bearbeiter:	Maßstab:
ps 072 015 wsb.dgn	08.06.13	a	T. S.	1 : 10

Technische Änderungen vorbehalten!